

ТРАНСФОРМАТОРЫ ТМТО

Трехфазные масляные трансформаторы ТМТО-50/0,38-У1 и ТМТО-80/0,38-У1 предназначены для преобразования электроэнергии в составе устройств термической обработки бетона и грунта, питания ручного электроинструмента и временного освещения.

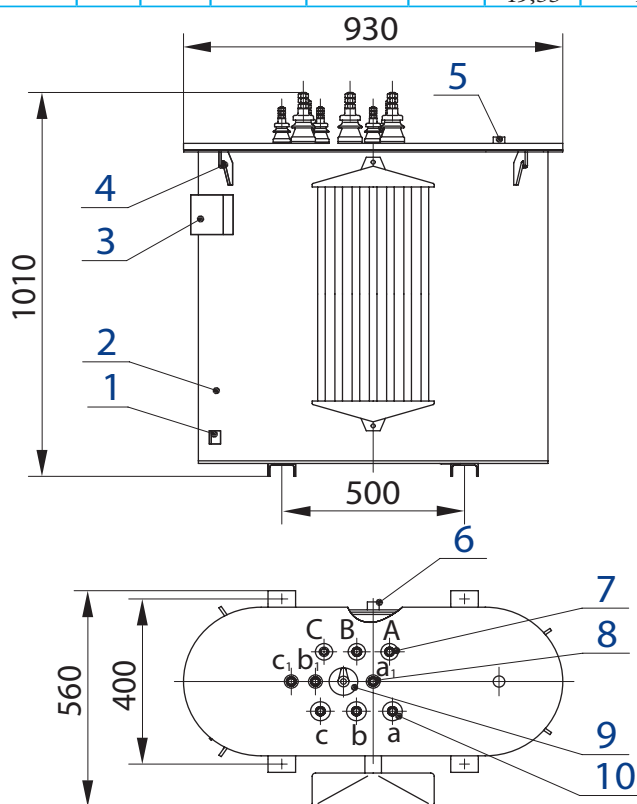
Трансформаторы предназначены для работы в условиях умеренного климата. Рабочая температура окружающего воздуха от минус 45 до плюс 10 °С.

Окружающая среда невзрывоопасная, не содержащая пыли в концентрациях, снижающих параметры изделия в недопустимых пределах. Трансформаторы не предназначены для работы в условиях тряски, вибрации, ударов, в химически активной среде. Высота установки над уровнем моря не более 1000 м.

Номинальная частота 50 Гц. Схема и группа соединения обмоток У/Д/Д-11-11. Напряжение в обмотке среднего напряжения (СН) регулируется ступенями *при полностью отключенном трансформаторе (ПБВ)*.

Технические характеристики трансформаторов

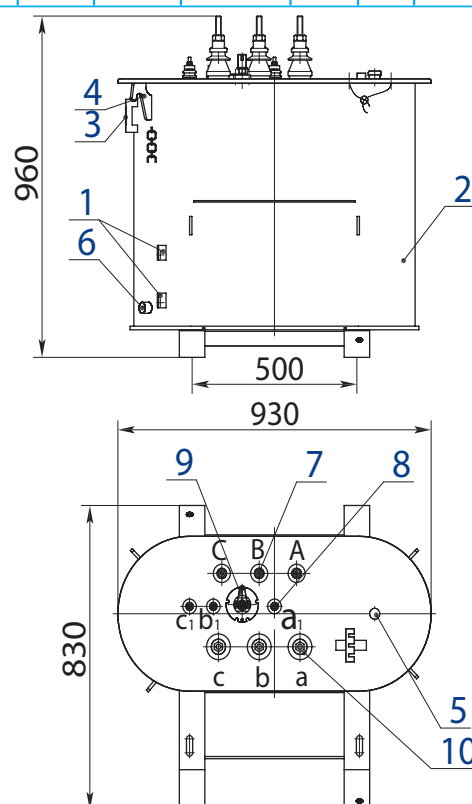
Номин. мощность, кВ·А	Потери, Вт		Данные обмоток										Масса, кг	
	х.х.	к.з.	высшего напряжения (ВН)			среднего напряжения (СН)			низшего напряжения (НН)			мас-ла	полная	
			Номин. мощность, кВ·А	Номин. напряжение, В	Ном. ток, А	Номин. мощность, кВ·А	Положение переключателя	Напряжение на ответвлениях, В	Ном. ток, А	Номин. мощность, кВ·А	Номин. напряжение, В			Ном. ток, А
50	160	1700	50	380	76,0	47,5	V	95	289	2,5	42	34,4	110	300
						42,5	IV	85						
						37,5	III	75						
						32,5	II	65						
						27,5	I	55						
80	270	2200	80	380	121,5	77,5	V	95	471	2,5	42	34,4	124	375
						69,34	IV	85						
						61,18	III	75						
						58,54	II	65						
						49,53	I	55						



ТМТО-80/0,38-У1

- 1 - зажим заземления;
- 2 - бак;
- 3 - табличка;
- 4 - крюк для подъема трансформатора;
- 5 - маслоуказатель;

- 6 - пробка сливная;
- 7 - ввод ВН;
- 8 - ввод НН;
- 9 - переключатель;
- 10 - ввод СН.



ТМТО-50-0,38-У1