

# КОМПЛЕКТНЫЕ ТРАНСФОРМАТОРНЫЕ ПОДСТАНЦИИ

*специального назначения*

## КТП типа КТПТО-80

*мощностью 80 кВ·А напряжением 380/55-95 В*

ТУ 16-647.090-87

Комплектная трансформаторная подстанция наружной установки предназначена для электропрогрева бетона и мёрзлого грунта с автоматическим или ручным регулированием температуры, а также для питания временного освещения и ручного трехфазного электроинструмента на напряжение 42 В (в условиях строительных площадок). Нормальная работа КТПТО обеспечивается при температуре окружающего воздуха от минус 40°C до плюс 10°C.

Подстанция оснащается трехфазным трехобмоточным трансформатором ТМТО-80/0,38 с естественным охлаждением.

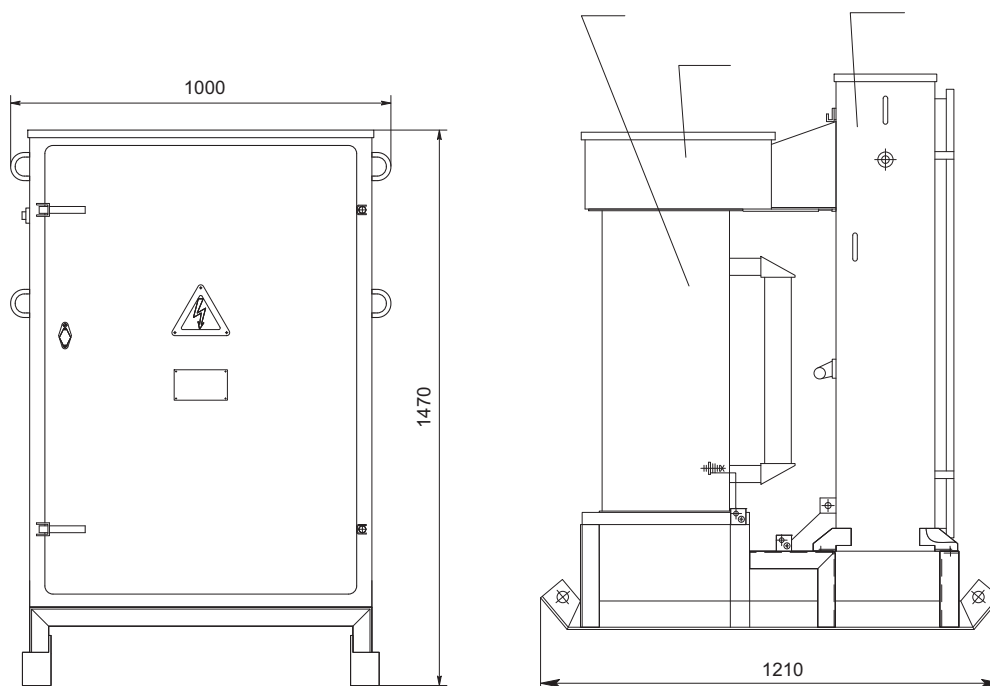
В КТПТО имеются блокировки, обеспечивающие безопасность работ обслуживающего персонала. Блокировки исключают возможность:

- переключения ступеней регулирования напряжения силового трансформатора под напряжением;
- открывания панели блока управления при включенном вводном автоматическом выключателе главной цепи.

### Основные технические характеристики

Наименование параметра	Значение параметра
Номинальная мощность силового трансформатора, кВ·А	80
Номинальное напряжение на стороне ВН, В	380
Ступени напряжения а холостом ходу на стороне СН, В	55 65 75 85 95
Ток на стороне СН, А	520 471
Номинальная мощность обмотки НН силового трансформатора, кВ·А	2,5
Номинальное напряжение на стороне НН силового трансформатора, В	42
Диапазон устанавливаемой на датчике температуры, °С	0-100

## Габаритные размеры и масса КТПТО-80-07



### Примечание:

Масса (с трансформатором) не более 560 кг.

- 1 - трансформатор;
- 2 - кожух;
- 3 - шкаф управления.

Схема электрическая принципиальная КТПТО-80-07 с автоматическим регулированием

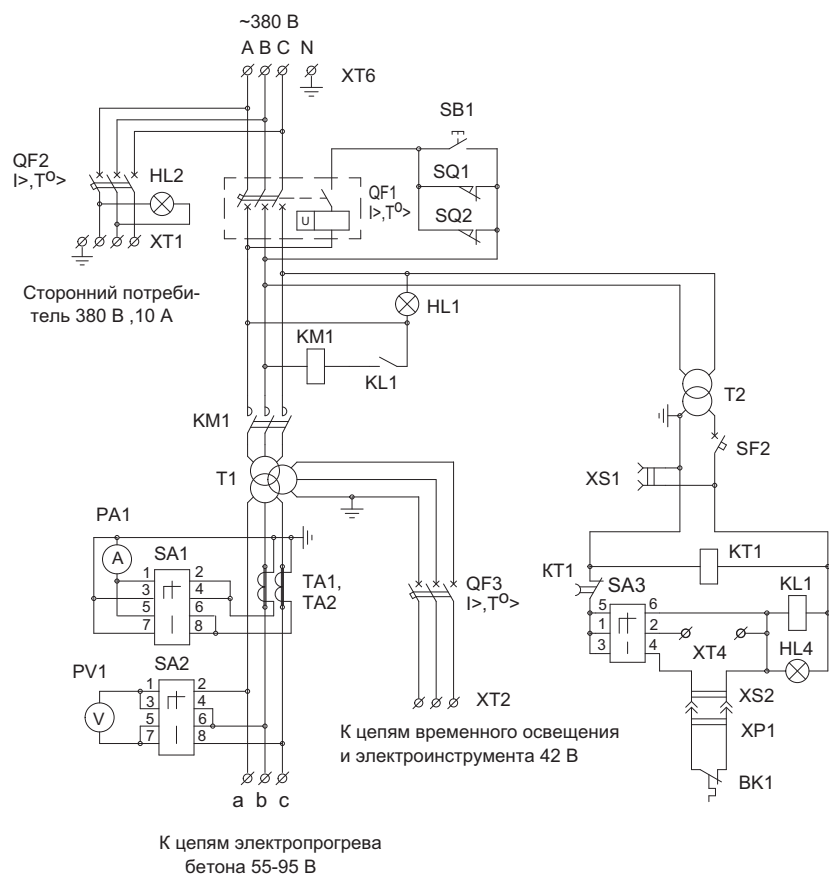


Схема электрическая принципиальная КТПТО-80-07 с ручным регулированием

