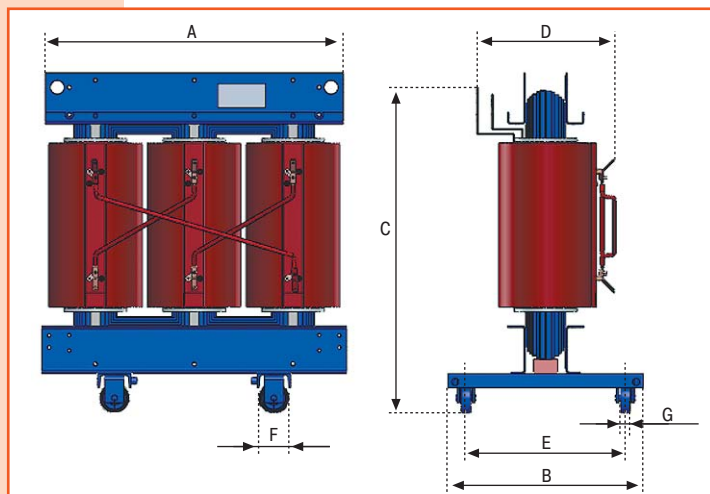


Таблица выбора серии 10 ($U_m = 12$ кВ)

Мощность			Потери / Шум / Вес							Размеры в мм						
кВА	Обозн типа 1	Обозн типа 2	P_o (Вт)	P_k 75С (Вт)	P_k 120С (Вт)	η_k (%)	L_{PA} (дБ)	L_{WA} (дБ)	Общий вес (кг)	A	B	C	D	E	F	G
50	DTTHL	50/10	240	1350	1550	4	39	50	350	860	670	970	390	520	125	40
100	DTTHL	100/10	320	1750	2000	4	40	51	550	920	670	1150	410	520	125	40
160	DTTHL	160/10	440	2400	2750	4	42	54	800	980	670	1340	420	520	125	40
250	DTTHL	250/10	600	3100	3550	4	45	57	1000	1140	670	1120	500	520	125	40
	DTTHM	250/10	500	3100	3550	4	38	49	1200	1160	670	1260	500	520	125	40
400	DTTH	400/10	1150	4300	4850	4	56	68	1250	1260	820	1420	550	670	125	40
	DTTHL	400/10	880	4300	4850	4	47	60	1250	1280	820	1400	550	670	125	40
	DTTHM	400/10	730	4300	4850	4	38	51	1300	1350	820	1280	560	670	125	40
	DTTHYL	400/10	800	4800	5400	6	47	60	1300	1350	820	1400	570	670	125	40
500	DTTHYM	400/10	650	4800	5400	6	40	51	1550	1400	820	1380	570	670	125	40
	DTTH	500/10	1350	5500	6200	4	56	69	1500	1400	820	1450	580	670	125	40
	DTTHL	500/10	1050	5500	6200	4	48	61	1550	1300	820	1340	580	670	125	40
	DTTHM	500/10	850	5500	6200	4	38	52	1650	1350	820	1350	580	670	125	40
630	DTTHYL	500/10	1000	5850	6600	6	48	61	1550	1450	820	1400	590	670	125	40
	DTTHYM	500/10	800	5850	6600	6	38	52	1650	1450	820	1400	590	670	125	40
	DTTH	630/10	1500	6400	7200	4	57	70	1800	1450	820	1500	595	670	125	40
	DTTHL	630/10	1150	6400	7200	4	49	62	1850	1450	820	1450	595	670	125	40
800	DTTHM	630/10	950	6400	7200	4	40	53	2000	1450	820	1700	595	670	125	40
	DTTHYL	630/10	1100	6700	7550	6	49	62	1850	1500	820	1400	590	670	125	40
	DTTHYM	630/10	900	6700	7550	6	40	53	2000	1450	820	1500	590	670	125	40
	DTTH	800/10	1750	7600	8550	6	58	72	2300	1600	820	1500	625	670	125	40
1000	DTTHL	800/10	1350	7600	8550	6	50	64	2400	1600	820	1500	625	670	125	40
	DTTHIL	800/10	1350	4950	5550	6	47	61	2600	1600	820	1700	635	670	125	40
	DTTH	1000/10	2000	8800	9900	6	59	73	2400	1650	980	1650	665	820	160	50
1250	DTTHL	1000/10	1500	8800	9900	6	51	65	2700	1600	980	1760	640	820	160	50
	DTTHIL	1000/10	1550	5900	6650	6	48	62	3100	1800	980	1850	660	820	160	50
	DTTH	1250/10	2400	10700	12000	6	60	74	2900	1750	980	1650	655	820	160	50
1600	DTTHL	1250/10	1750	10700	12000	6	52	66	3500	1750	980	1900	655	820	160	50
	DTTHIL	1250/10	1850	7500	8450	6	49	63	3500	1800	980	2000	660	820	160	50
	DTTH	1600/10	2800	12500	14050	6	61	76	3800	1800	980	2000	665	820	160	50
2000	DTTHL	1600/10	2100	12500	14050	6	53	58	4000	1850	980	2000	700	820	160	50
	DTTHIL	1600/10	2250	8700	9800	6	50	65	4550	1900	980	2100	685	820	160	50
	DTTH	2000/10	3500	16000	17950	6	64	79	4750	2000	1270	2150	705	1070	200	70
2500	DTTHL	2000/10	2650	16000	17950	6	55	70	4900	2000	1270	2200	720	1070	200	70
	DTTHIL	2000/10	2800	11500	12900	6	52	62	4800	2000	1270	2200	720	1070	200	70
	DTTH	2500/10	4300	18500	20750	6	66	81	5100	2100	1270	2200	755	1070	200	70
2500	DTTHL	2500/10	3000	18500	20750	6	56	71	5500	2100	1270	2250	730	1070	200	70
	DTTHIL	2500/10	3150	14000	15700	6	53	68	5850	2100	1270	2250	745	1070	200	70



- Таблицы выбора, стандартное исполнение и исполнение с пониженным шумом.
- Грозовые перенапряжения в соответствии IEC 60 076.
- Уровень шума для естественного охлаждения (AN) без кожуха.
- Уровень звукового давления на расстоянии 1 м.
- Уровень мощности звука см. страницу 15.
- Другие мощности, исполнение для U_m 36 кВ, а также другие величины контрольного уровня по запросу.
- Векторная группа для мощностей до 125 кВА Yzn 5/11, свыше Dyn 5/11