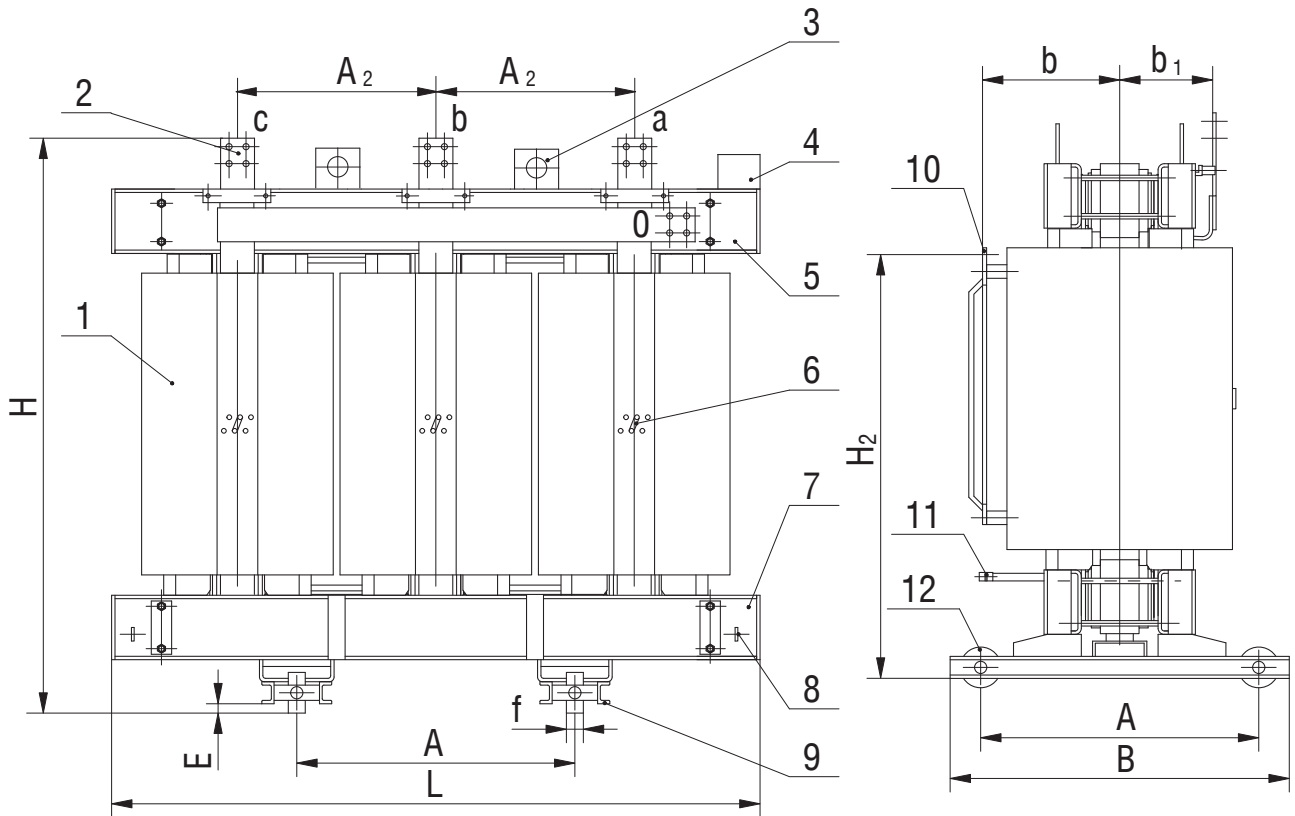


Трансформаторы серии ТСГЛ мощностью 100... 2500 кВ·А

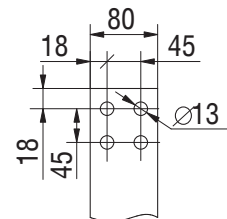
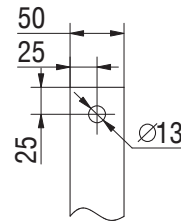


- 1 – обмотка ВН;
- 2 – вывод НН;
- 3 – серьга для подъема трансформатора;
- 4 – табличка;
- 5 – верхняя ярмовая балка;
- 6 – клеммы регулирования напряжения;
- 7 – нижняя ярмовая балка;
- 8 – зажим заземления;
- 9 – опорная рама;
- 10 – вывод ВН;
- 11 – узел крепления кабеля ВН;
- 12 – транспортный ролик.

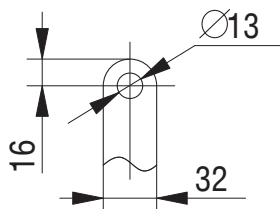
Вводы НН

100 кВ·А
160 кВ·А
250 кВ·А

400 кВ·А
630 кВ·А



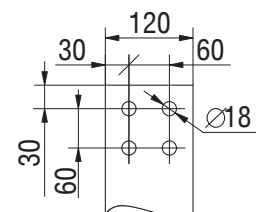
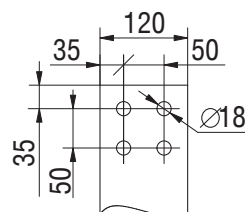
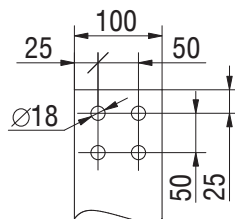
Ввод ВН



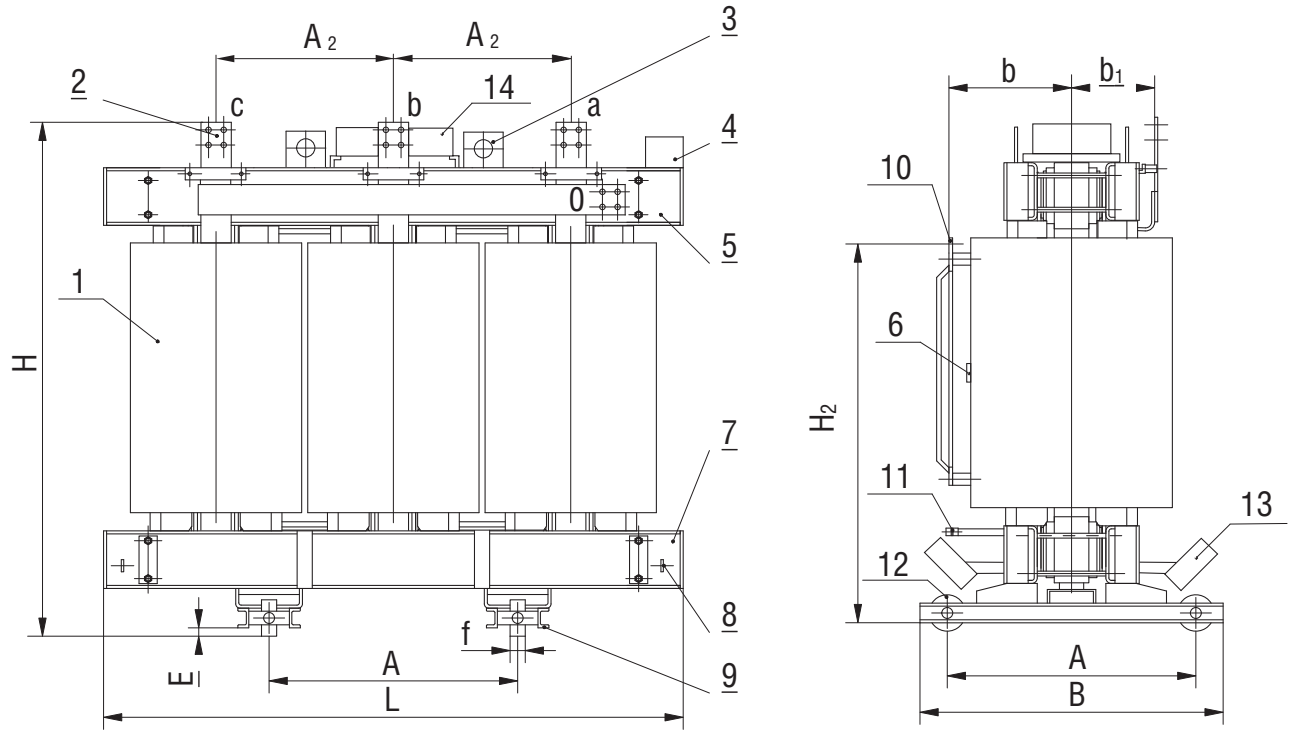
1000 кВ·А

1250 кВ·А

1600 кВ·А
2500 кВ·А



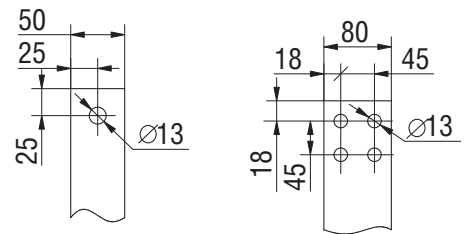
Трансформаторы серии ТСДГЛ мощностью 100... 2500 кВ·А



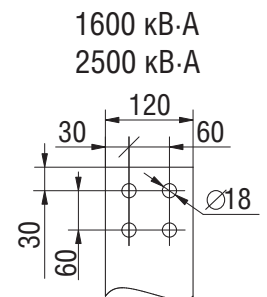
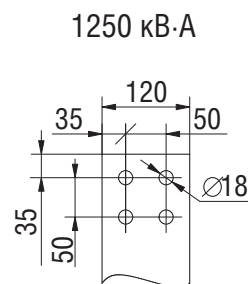
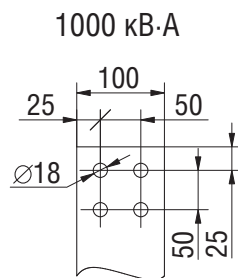
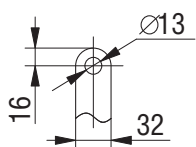
- 1 - обмотка ВН;
- 2 - вывод НН;
- 3 - серьга для подъема трансформатора;
- 4 - табличка;
- 5 - верхняя ярмовая балка;
- 6 - клеммы регулирования напряжения;
- 7 - нижняя ярмовая балка;
- 8 - зажим заземления;
- 9 - опорная рама;
- 10 - вывод ВН;
- 11 - узел крепления кабеля ВН;
- 12 - транспортный ролик;
- 13 - вентиляторы;
- 14 - ящик управления вентиляторами (в транспортном положении)

Вводы НН

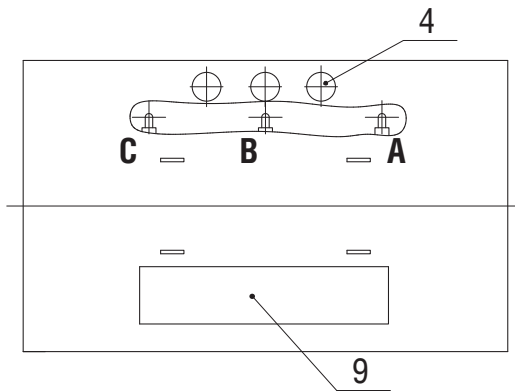
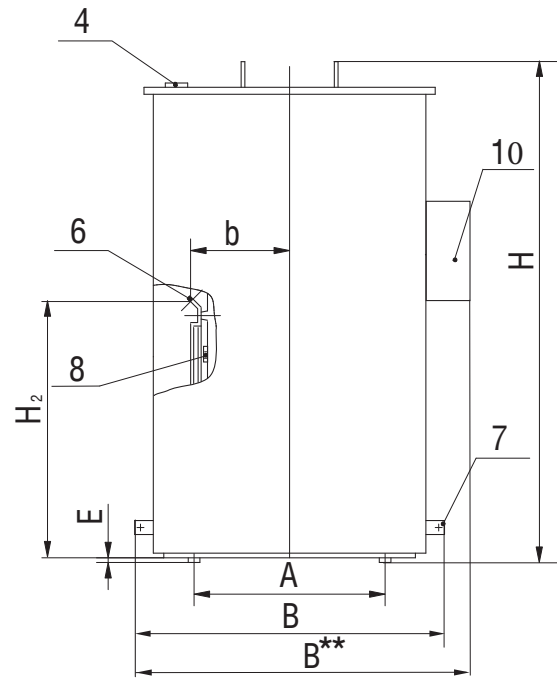
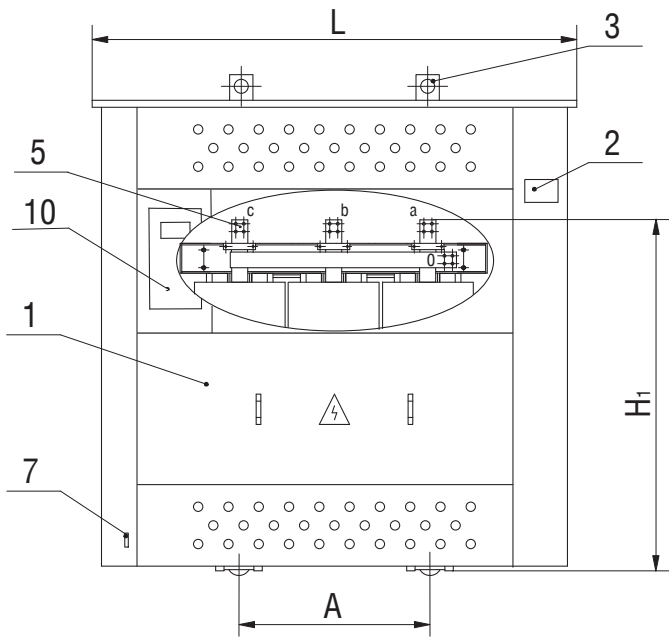
100 кВ·А 400 кВ·А
 160 кВ·А 630 кВ·А
 250 кВ·А



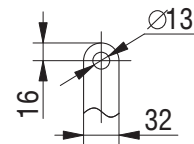
Ввод ВН



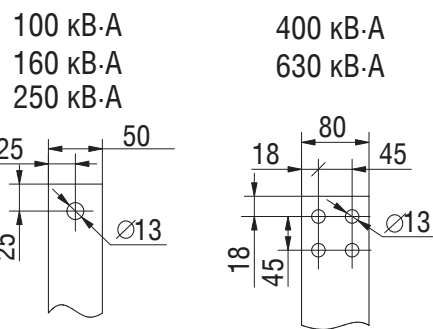
Трансформаторы ТСЗГЛ, ТСДЗГЛ мощностью 100... 2500 кВ·А с подводом НН/ВН кабелем



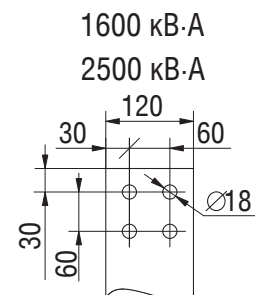
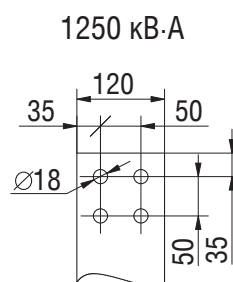
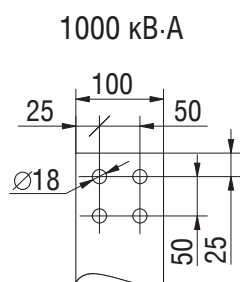
Ввод ВН



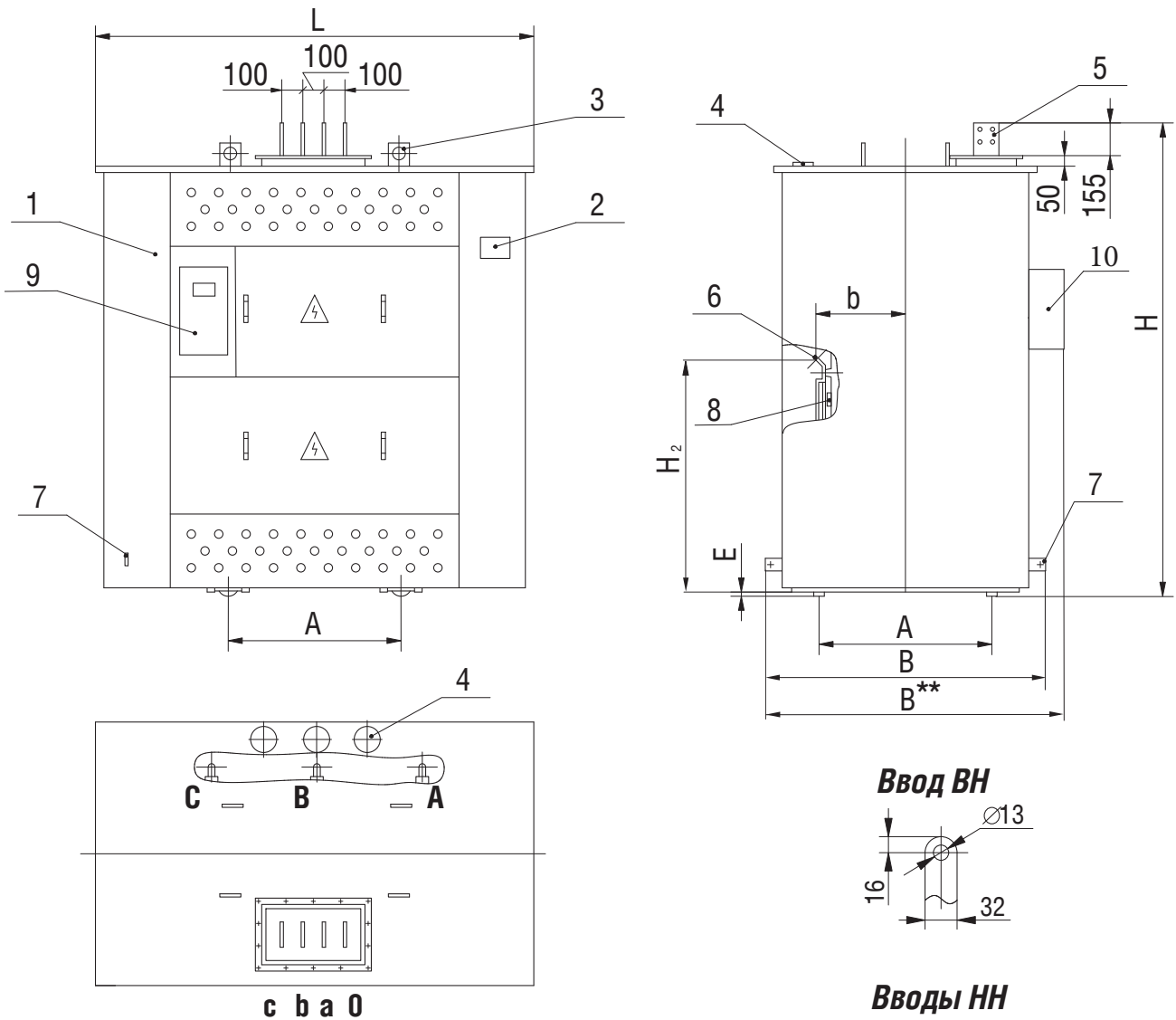
Вводы НН



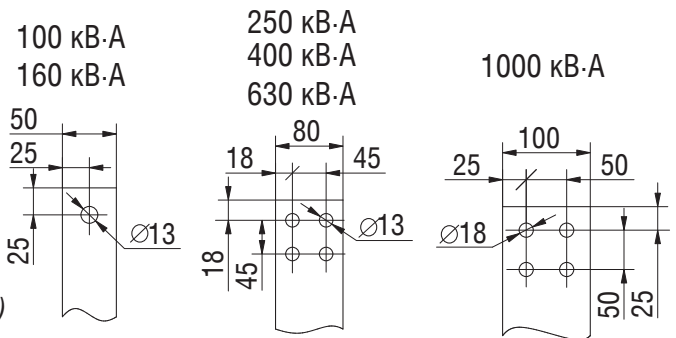
- 1 - кожух;
- 2 - табличка;
- 3 - пластина для подъема трансформатора;
- 4 - узел ввода кабеля ВН;
- 5 - вывод НН;
- 6 - вывод ВН;
- 7 - зажим заземления;
- 8 - клеммы регулирования напряжения;
- 9 - алюминиевый лист для выполнения ввода кабелей НН через крышу;
- 10 - ящик управления вентиляторами (для ТСДЗГЛ).



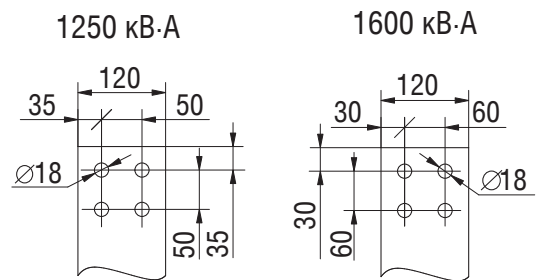
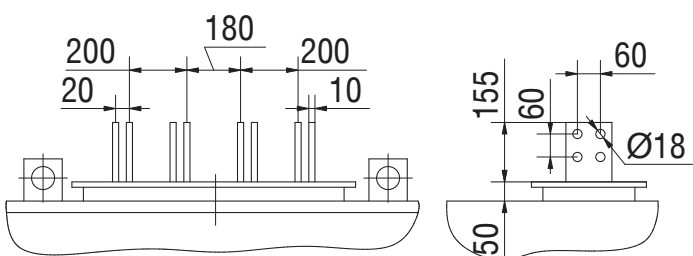
Трансформаторы ТСЗГЛ, ТСДЗГЛ мощностью 250... 2500 кВ·А с шинными выводами НН на крыше



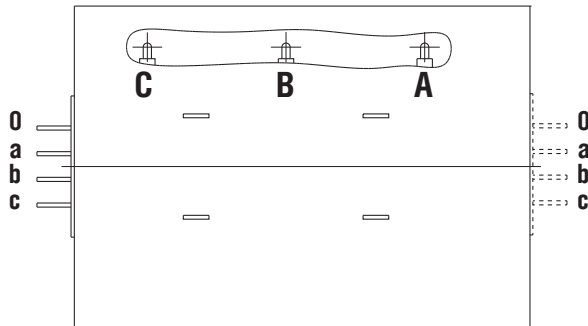
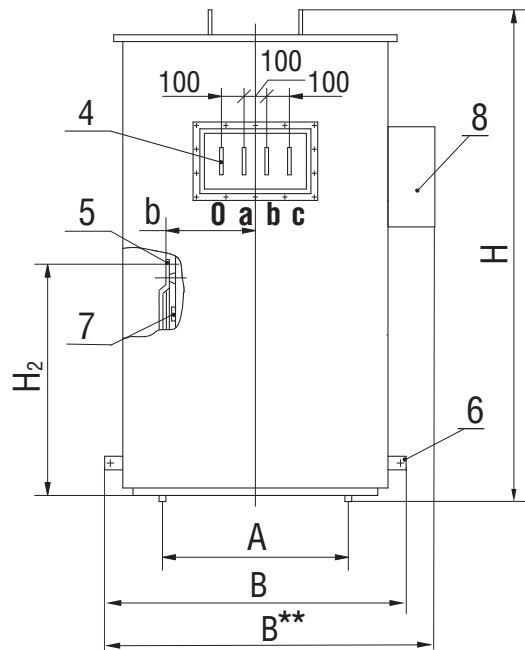
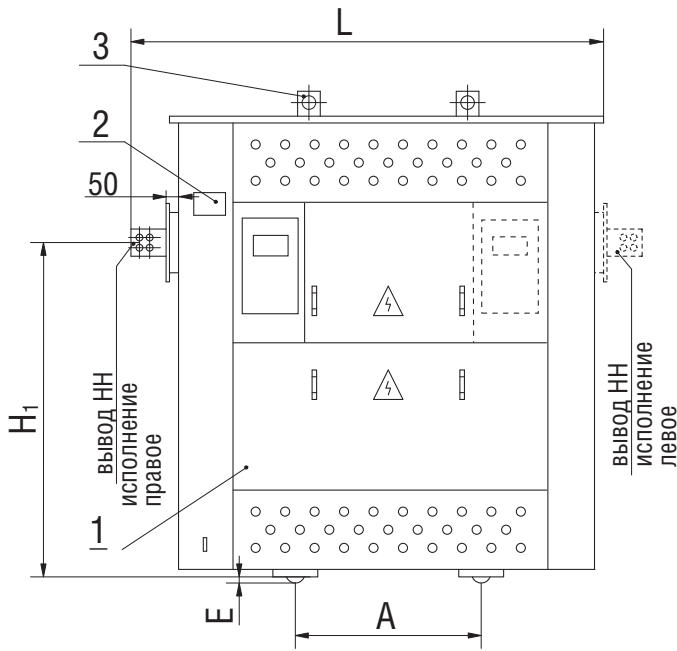
- 1 - кожух;
- 2 - табличка;
- 3 - пластина для подъема трансформатора;
- 4 - узел ввода кабеля ВН;
- 5 - вывод НН;
- 6 - вывод ВН;
- 7 - зажим заземления;
- 8 - клеммы регулирования напряжения;
- 9 - ящик управления вентиляторами (для ТСДЗГЛ)



Ввод НН трансформатора ТСЗГЛ 2500 кВ·А



Трансформаторы серии ТСЗГЛ11, ТСДЗГЛ11 мощностью 100... 2500 кВ·А

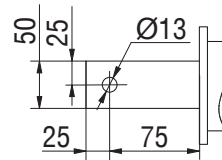


- 1 – кожух;
- 2 – табличка;
- 3 – пластина для подъема трансформатора;
- 4 – вывод НН;
- 5 – вывод ВН;
- 6 – зажим заземления;
- 7 – клеммы регулирования напряжения; 8 – ящик управления вентиляторами (для ТСДЗГЛ11).

Вводы НН

100 кВ·А

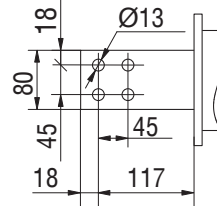
160 кВ·А



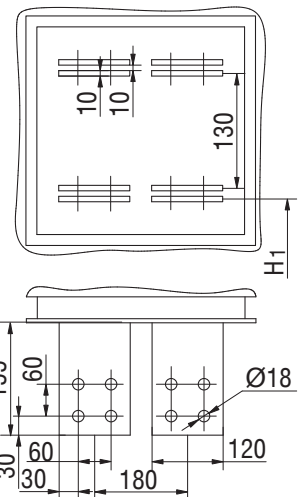
250 кВ·А

400 кВ·А

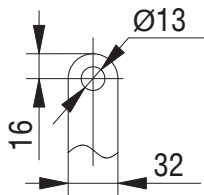
630 кВ·А



2500 кВ·А



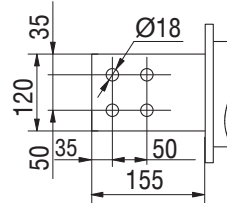
Ввод ВН



1000 кВ·А

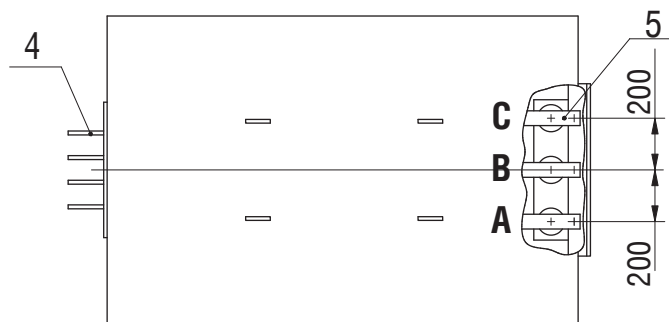
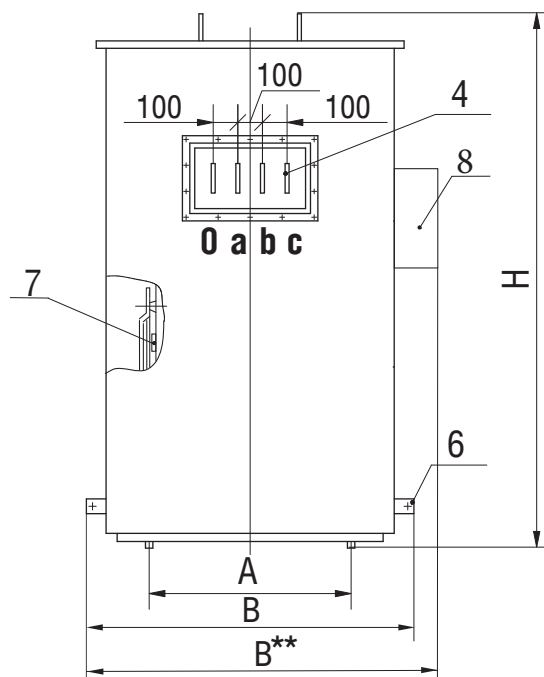
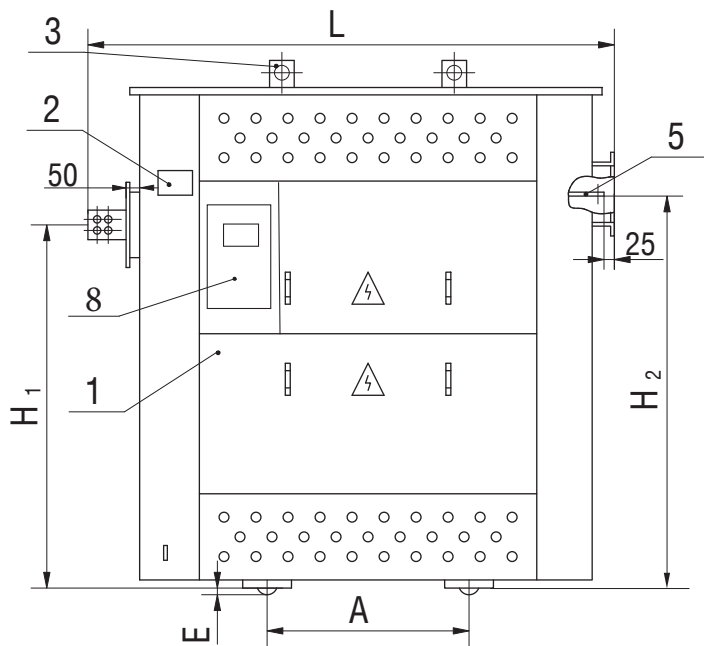
1250 кВ·А

1600 кВ·А

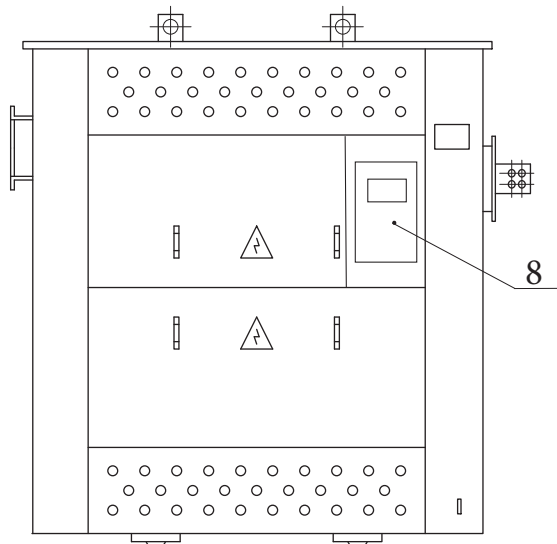


Трансформаторы серии ТСЗГЛФ11, ТСДЗГЛФ11 мощностью 100... 2500 кВ·А

Исполнение правое



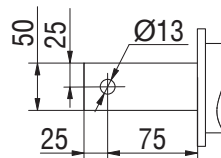
Исполнение левое



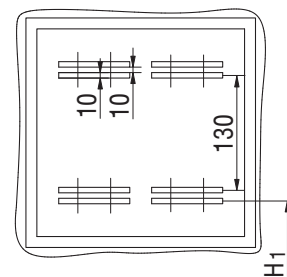
Вводы НН

100 кВ·А

160 кВ·А



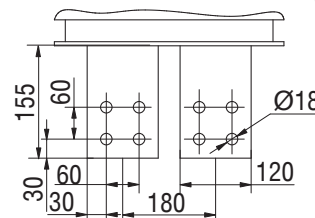
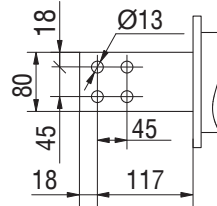
2500 кВ·А



250 кВ·А

400 кВ·А

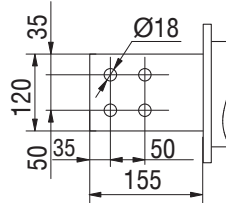
630 кВ·А



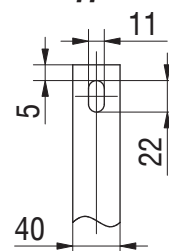
1000 кВ·А

1250 кВ·А

1600 кВ·А



Ввод ВН



- 1 - кожух;
- 2 - табличка;
- 3 - пластина для подъема трансформатора;
- 4 - вывод НН;
- 5 - вывод ВН;
- 6 - зажим заземления;
- 7 - клеммы регулирования напряжения;
- 8 - ящик управления вентиляторами (для ТСДЗГЛФ11).